



Rowac-Schemel
Modell-IS / 73 cm





Just steel.

Jetzt auch in Groß und mit Stahlsitzplatte. Für den Einsatz bei jedem Wetter. Mit seiner klaren, zweckmäßigen Form, der robusten Bauweise und der Eignung zur Serienfertigung verkörperte der Rowac-Schemel beispielhaft das neue Gestaltungsverständnis des Bauhauses, in dem Form und Funktion eine Einheit bilden. Zum 100-jährigen Bestehen des Bauhaus Dessau haben wir den Rowac-Schemel auf seine Grundsubstanz reduziert – reiner Stahl, puristische Form.

Die neue Bauweise mit Sitzplatte aus kaltgewalztem Stahl verleiht dem Wort „unverwüstlich“ eine ganz neue Bedeutung. Ob Regen, verschüttete Getränke oder der raue Alltag – ihre ergonomische Form aus Stahl hält allen Herausforderungen stand.





Spezifikationen

Regionale Produktion

Im Erzgebirge im Umkreis von 40 km

Gestell

kaltgewalzter Stahl, geformt und genietet,

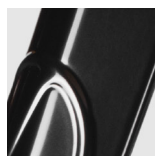
¹ Pulverbeschichtung

² Zink-Nickel-Beschichtung

Gestellbeschichtungen



Blueprint¹



Schwarz glänzend¹



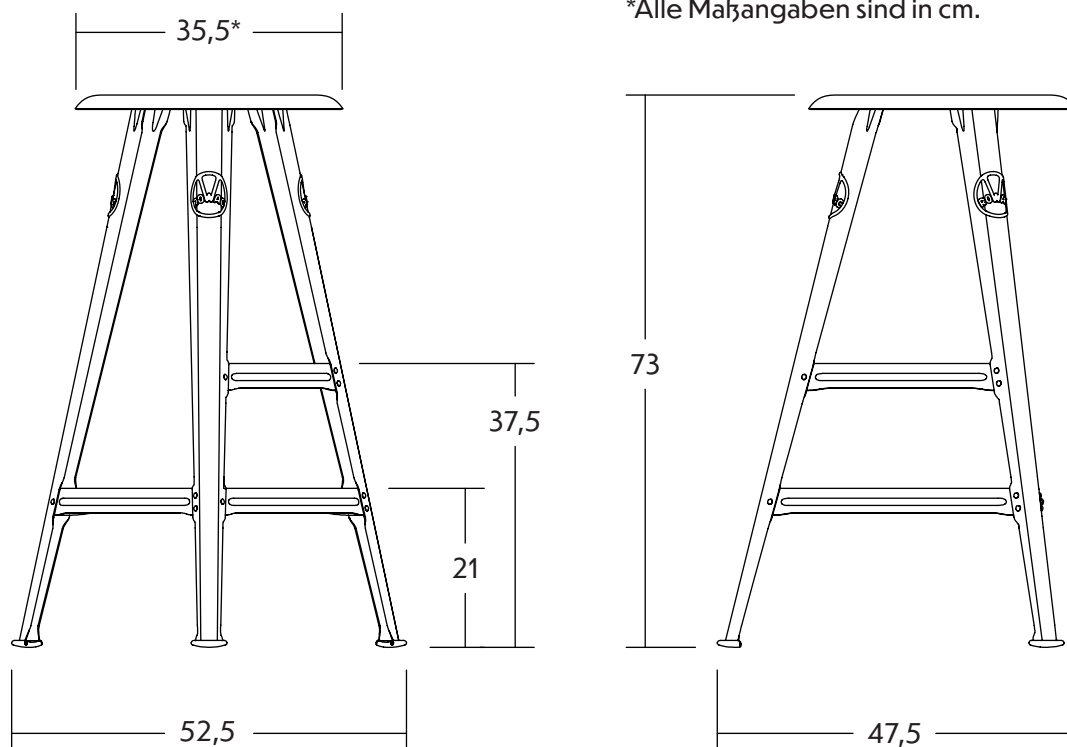
Naked steel (rostfrei)²

Sitzhöhe

73 cm

Gewicht

6,2 kg



Bei Fragen melden Sie sich gerne bei uns unter info@rowac.com